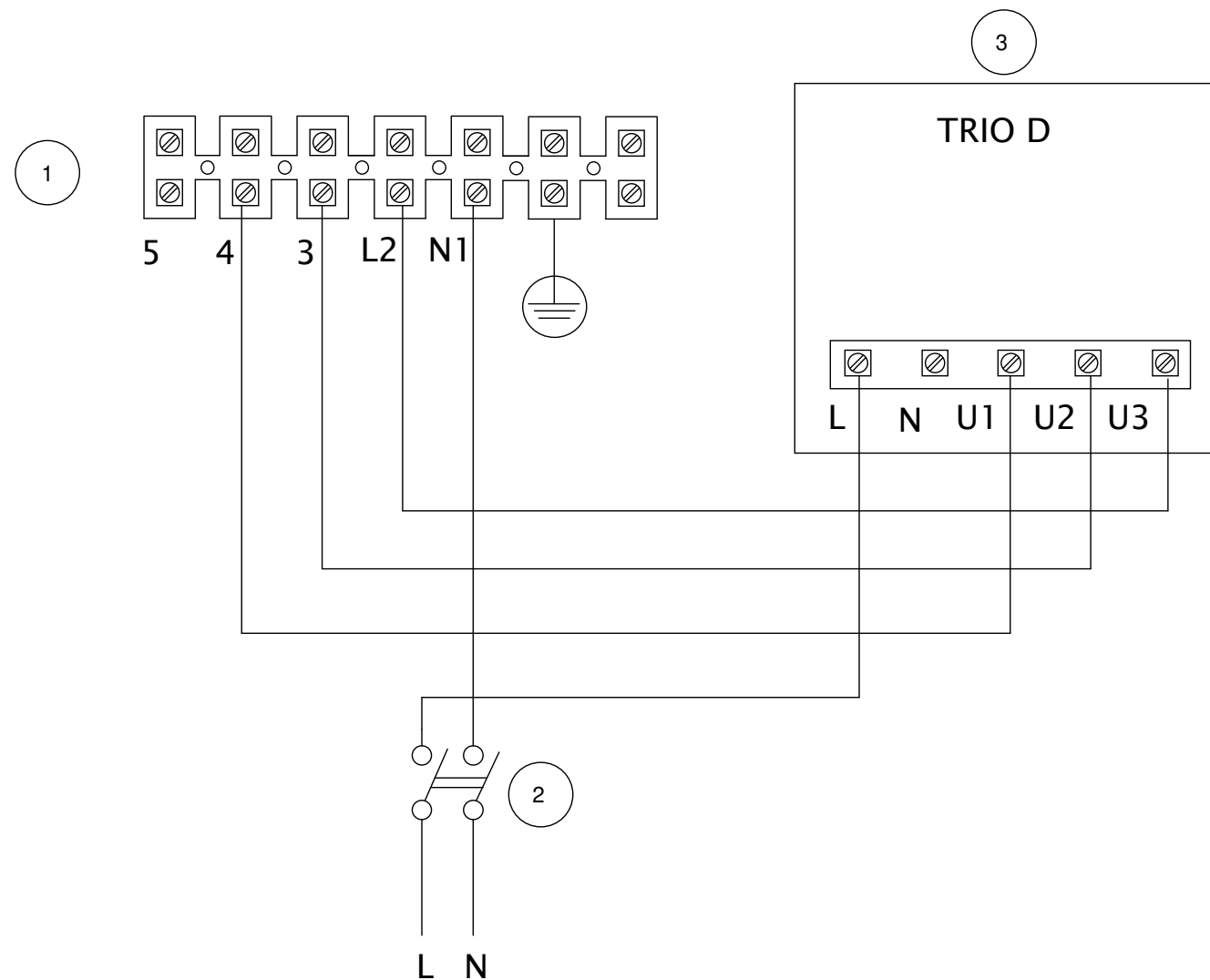


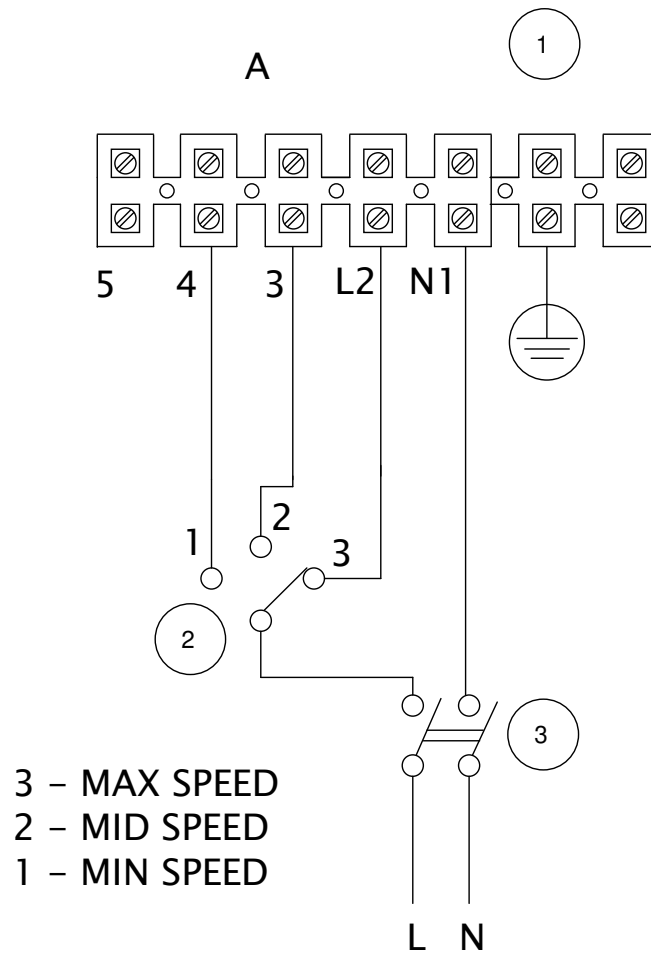
U3 – MAX SPEED  
 U2 – MID SPEED  
 U1 – MIN SPEED



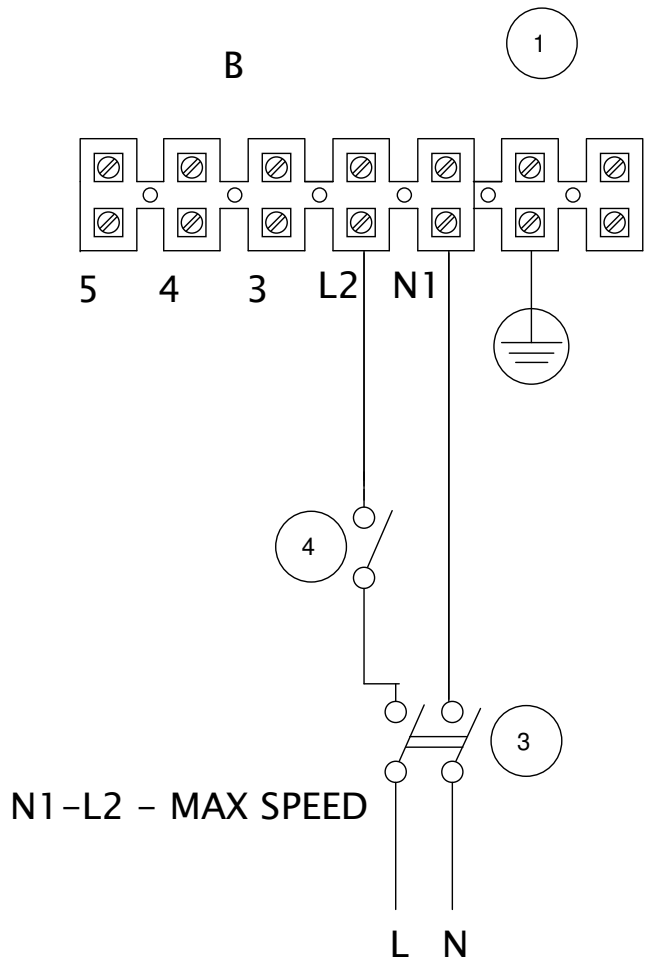
- 1 Terminal block for CAWEDE
- 2 Bipolar switch
- 3 TRIO D

	Materiale	Colore	
	Trattamento superficiale / Termico		Nome Commerciale
Data emissione revisione	Data: 13/07/2022 Disegn: DC/Lab Controllo: Visto:	Rugosità generale	Codice fornitore
Ninfeo N. <b>711/2022</b>	Quote senza indicazione di tolleranza secondo norma ISO 22768-1 Grado precisione ISO 2768-M	Fornitore	Volume [mm3] Peso [g] Densità [g/mm3] Scala
Descrizione	Descrizione <b>TRIO D x CA 100-125-150 Q WE D E</b>		
Codice Grezzo	Disegno N. <b>E960597A</b>	1/1	
	Codice Finito <b>9.993.000.597</b>		

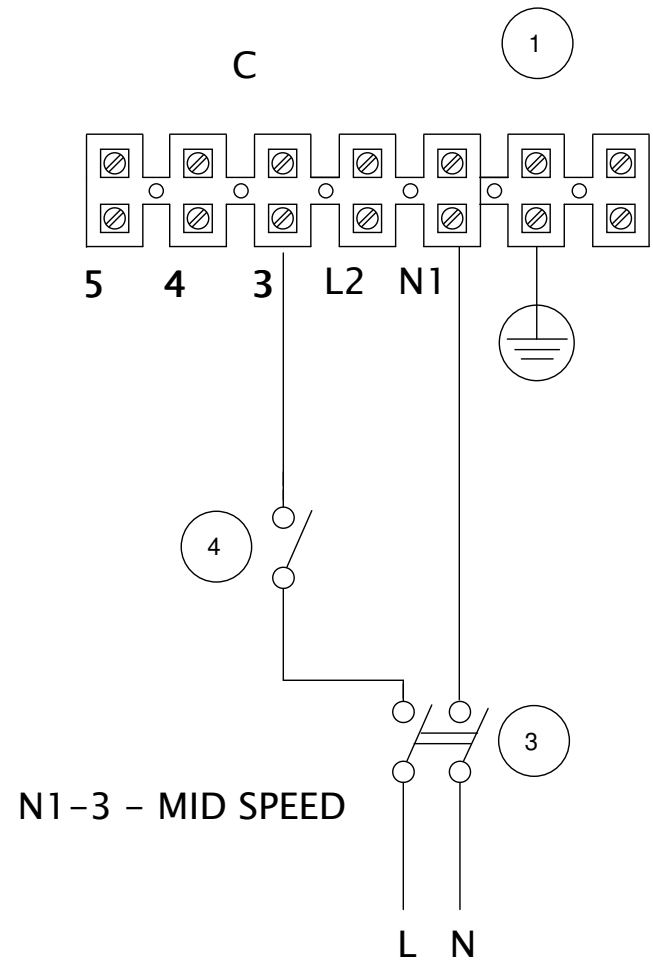
This drawing is property of VORTICE ELETTROSOCIALI SpA. Without the written permission of VORTICE ELETTROSOCIALI SpA the drawing may not be used to construct the object represented, nor be shown to third parties or otherwise reproduced. VORTICE ELETTROSOCIALI S.p.A. will protect exclusivity rights under the law.



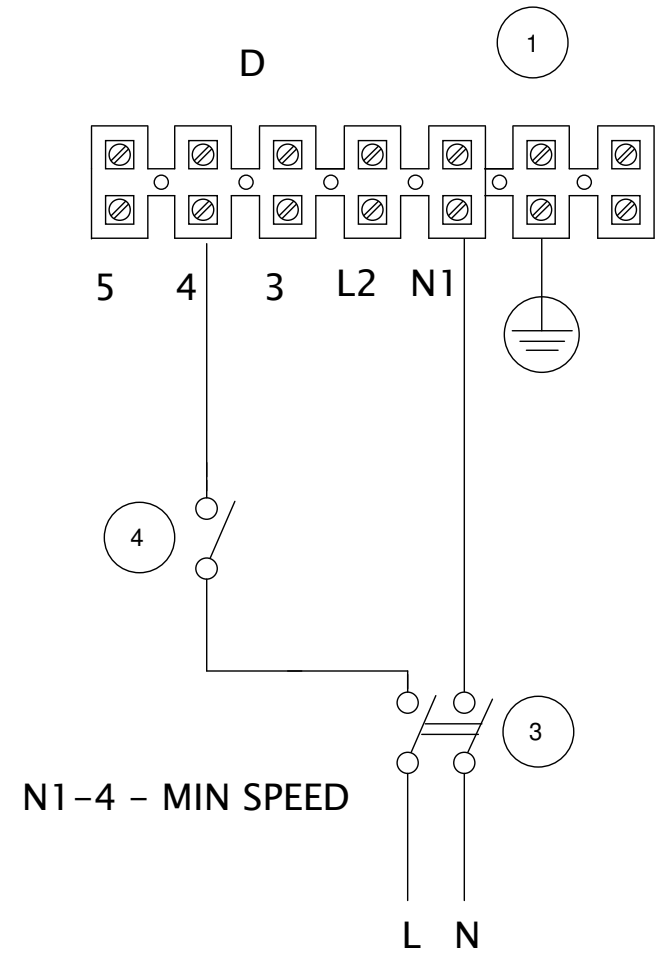
3 - MAX SPEED  
 2 - MID SPEED  
 1 - MIN SPEED



N1-L2 - MAX SPEED



N1-3 - MID SPEED

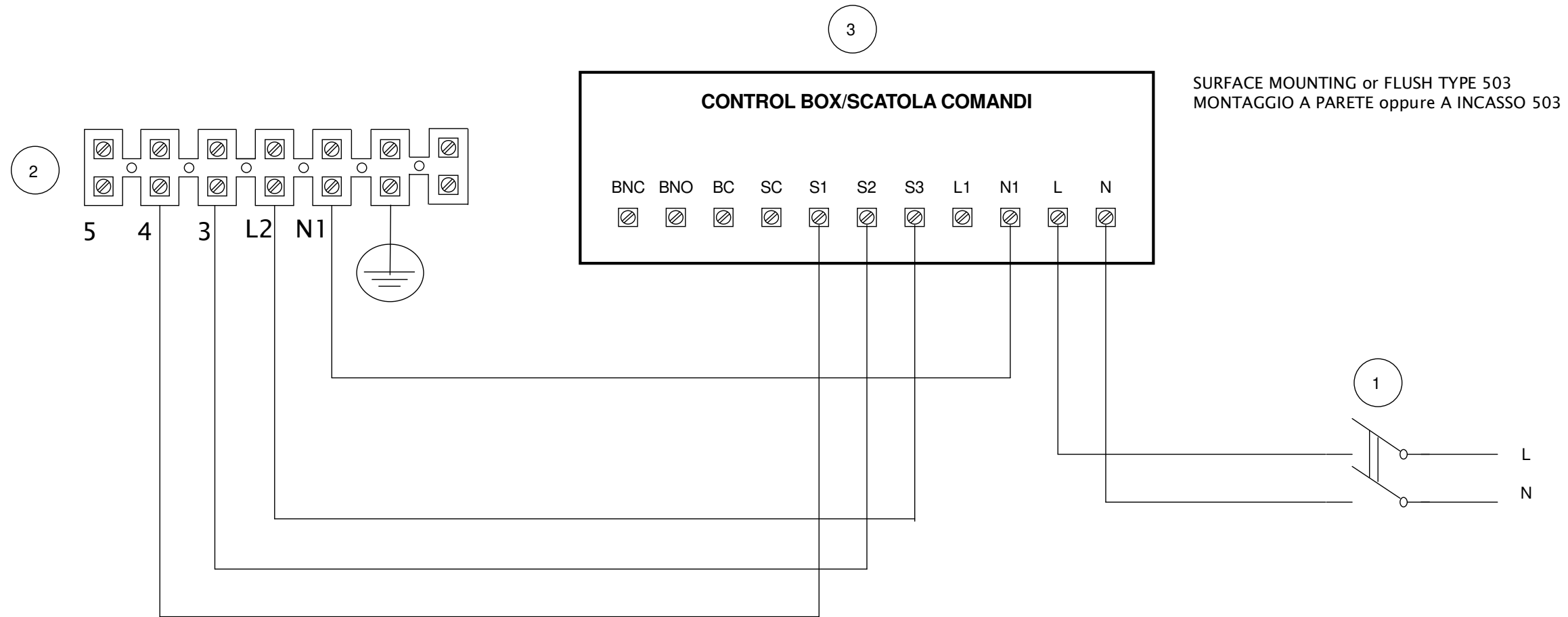


N1-4 - MIN SPEED

- 1 Terminal block for CAWEDE
- 2 Rotary switch
- 3 Bipolar switch
- 4 Switch

	Materiale	Colore	Nome Commerciale
	Trattamento superficiale / Termico		
Data emissione revisione	Data: 13/07/2022 Disegn: DC/Lab Controllo: Visto:	Fornitore	Codice fornitore
Ninfo N. <b>711/2022</b>	Quote senza indicazione di tolleranza secondo norma ISO 22768-1 Grado precisione ISO 2768-M		Volume [mm3] Peso [g] Densità [g/mm3] Scala
Descrizione	Descrizione <b>CA 100-125-150 Q WE D E</b>		
Codice Grezzo	Disegno N. <b>E960597A</b>	1/1	
	Codice Finito <b>9.993.000.597</b>		

**WIRING TO THE VORTICE "3 SPEED" CONTROL BOX TRIO-LINEO 503 code 12891  
COLLEGAMENTO ALLA SCATOLA COMANDI TRIO-LINEO 503 codice 12891 con 3 Velocità**



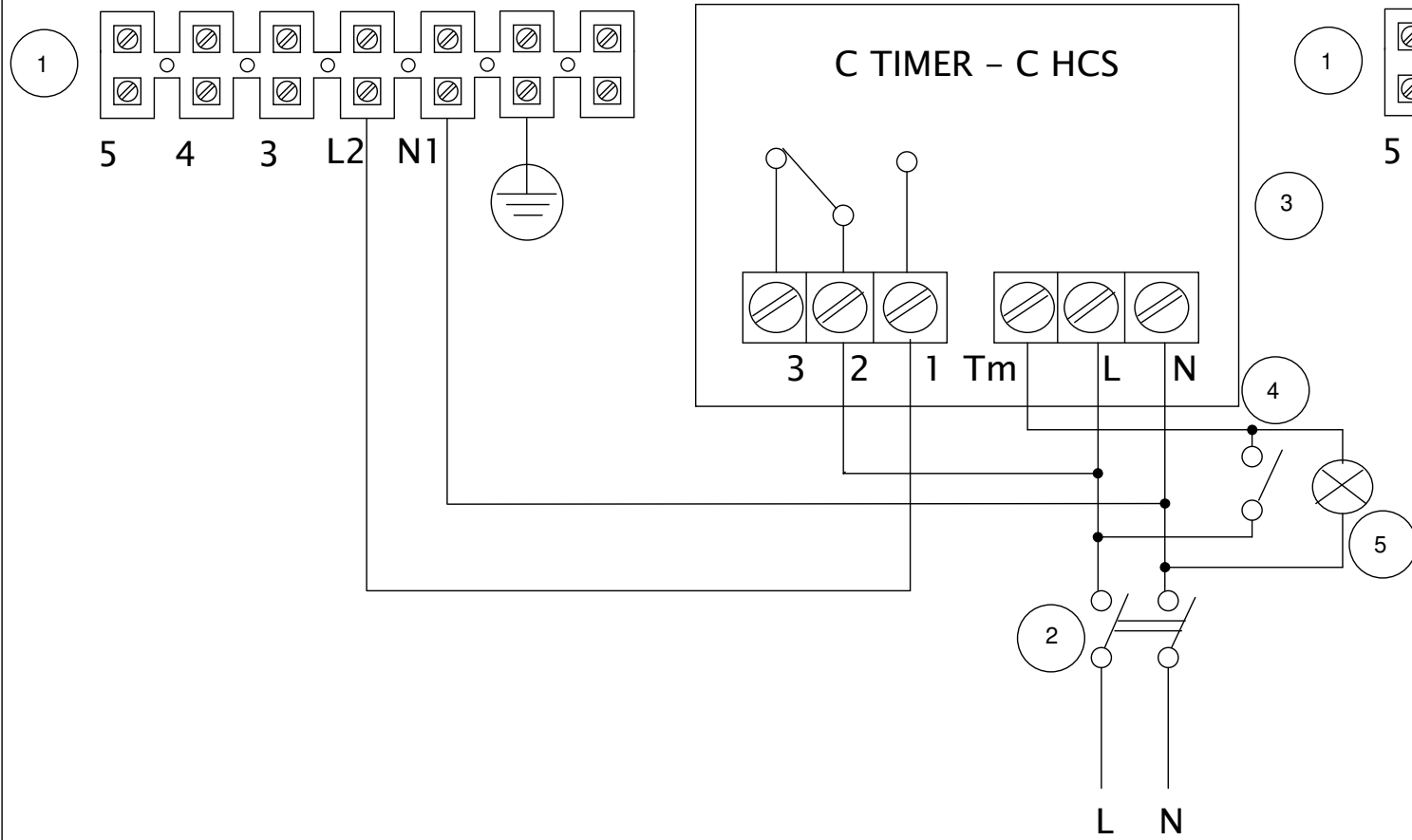
SURFACE MOUNTING or FLUSH TYPE 503  
MONTAGGIO A PARETE oppure A INCASSO 503

- 1 INTERRUTTORE BIPOLARE/ 2 POLES SWITCH (DPST)
- 2 MORSETTIERA PER CA MD E CA V0 / TERMINAL BLOCK FOR CA WE D E
- 3 SCATOLA COMANDI / CONTROL BOX

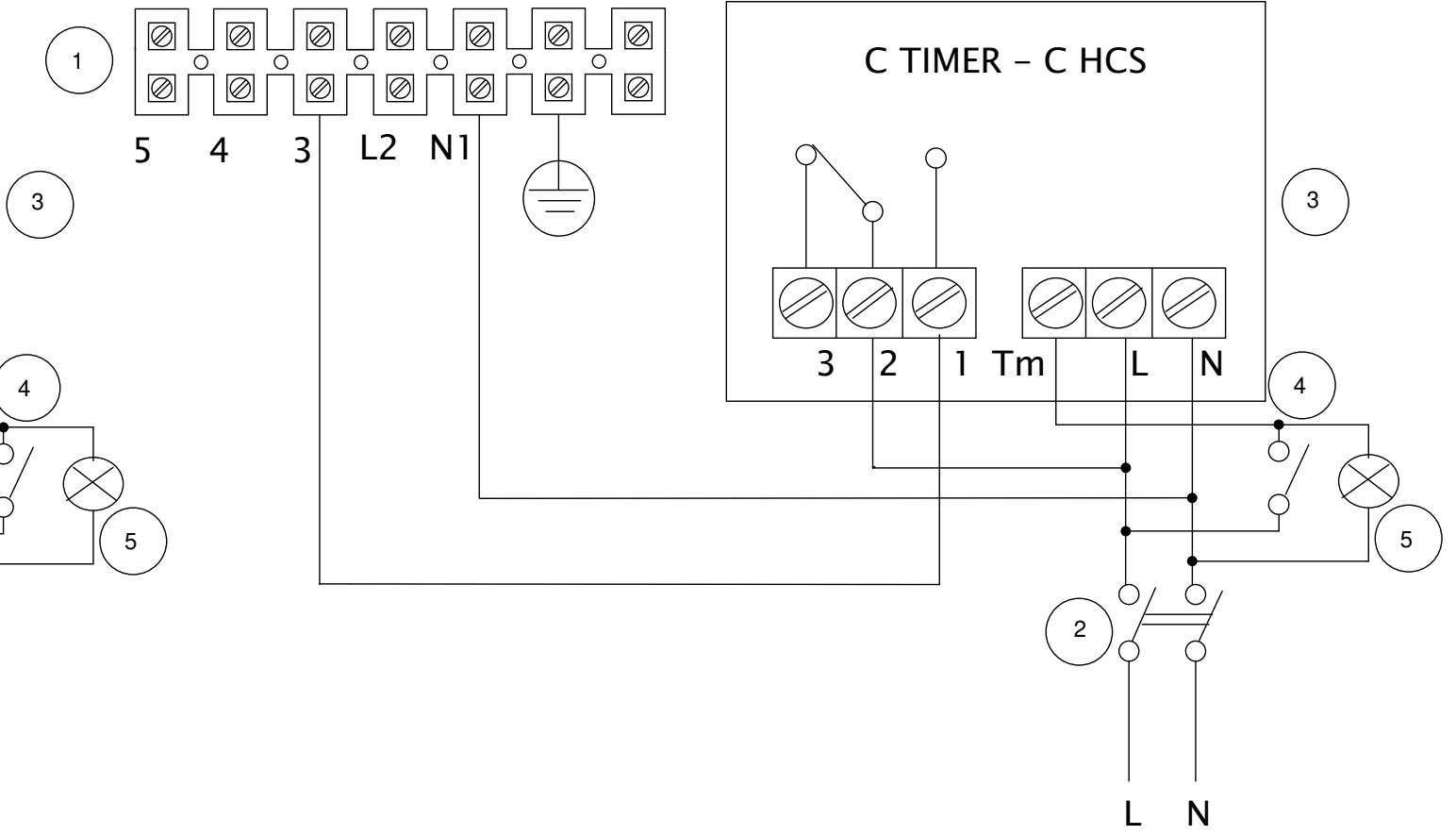
 <b>VORTICE</b>	Prima emiss. <b>13/07/2022</b>	Emiss. attuale	Dis. <b>DC/LAB</b>
	DESCRIZIONE <b>TRIO LINEO 503 X CA 100-125-150 Q WE D E</b>		
	NINFO n. <b>711/2022</b>		
inseriti Jumpers scatola comandi Questo DISEGNO annulla e sostituisce tutti quelli precedentemente emessi		DISEGNO n. <b>E960597A</b>	CODICE n. <b>9.993.000.597</b>

This drawing is property of VORTICE ELETTROSOCIALI SpA. Without the written permission of VORTICE ELETTROSOCIALI SpA the drawing may not be used to construct the object represented, nor be shown to third parties or otherwise reproduced. VORTICE ELETTROSOCIALI S.p.A. will protect exclusivity rights under the law.

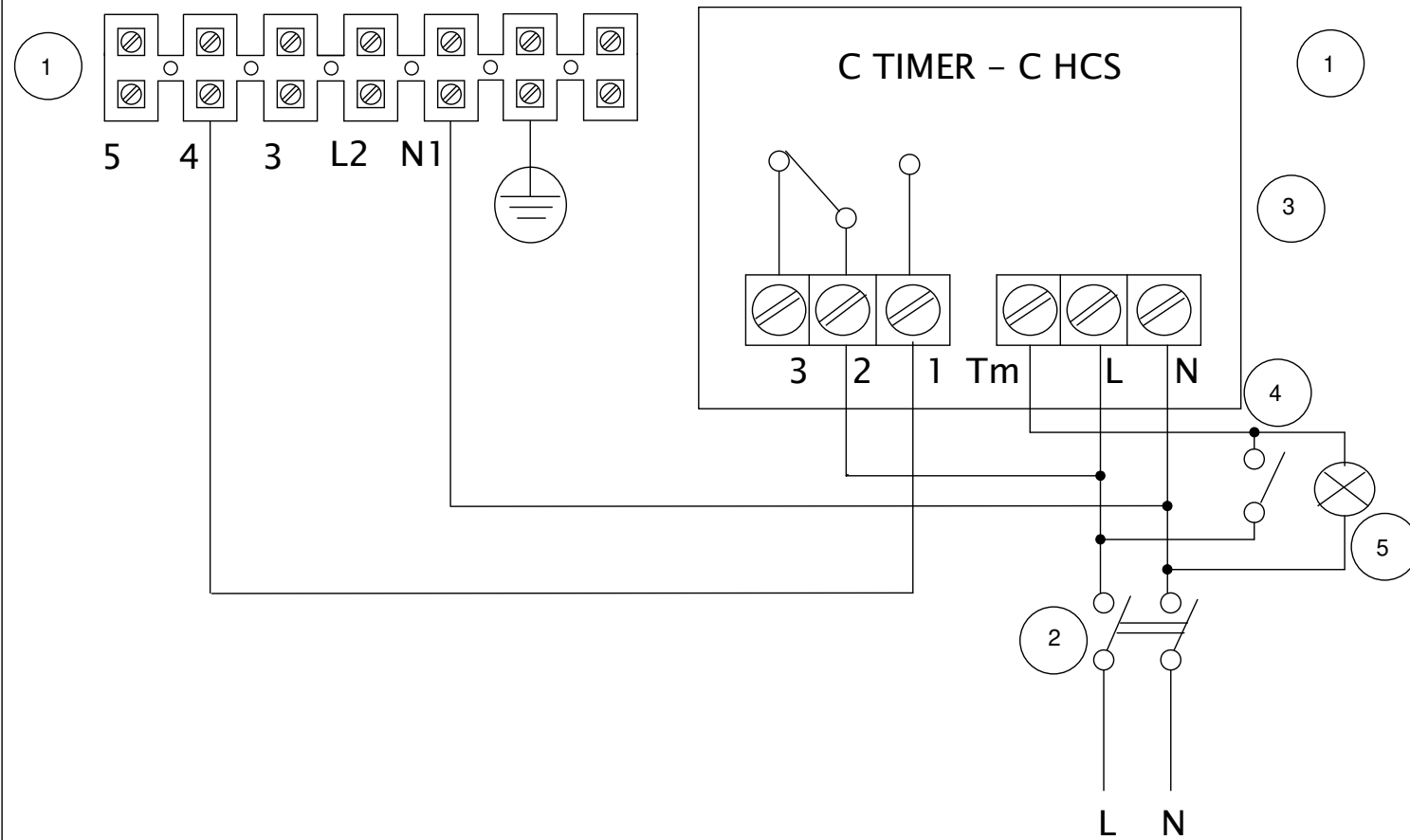
### MAX SPEED



### MID SPEED



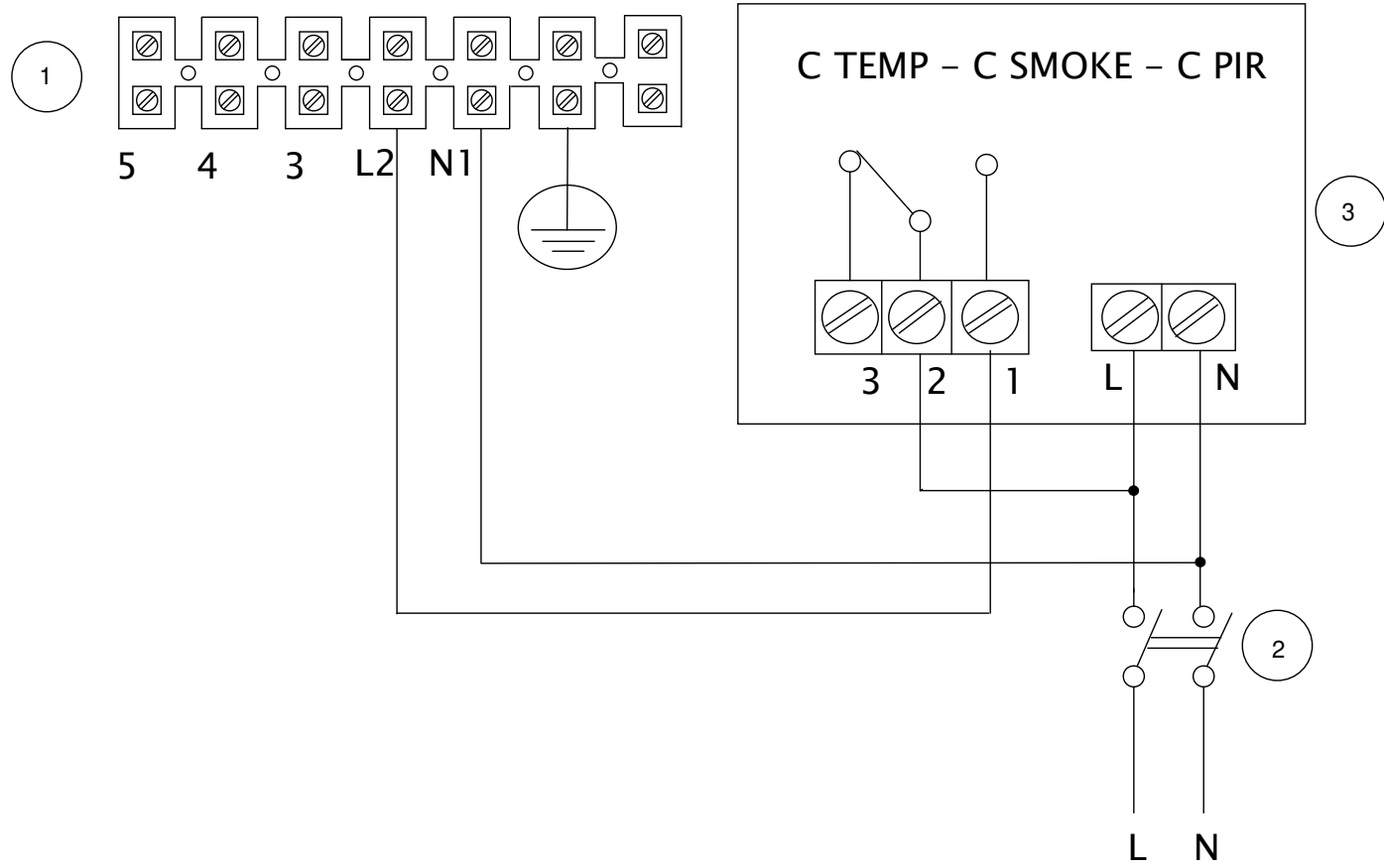
### MIN SPEED



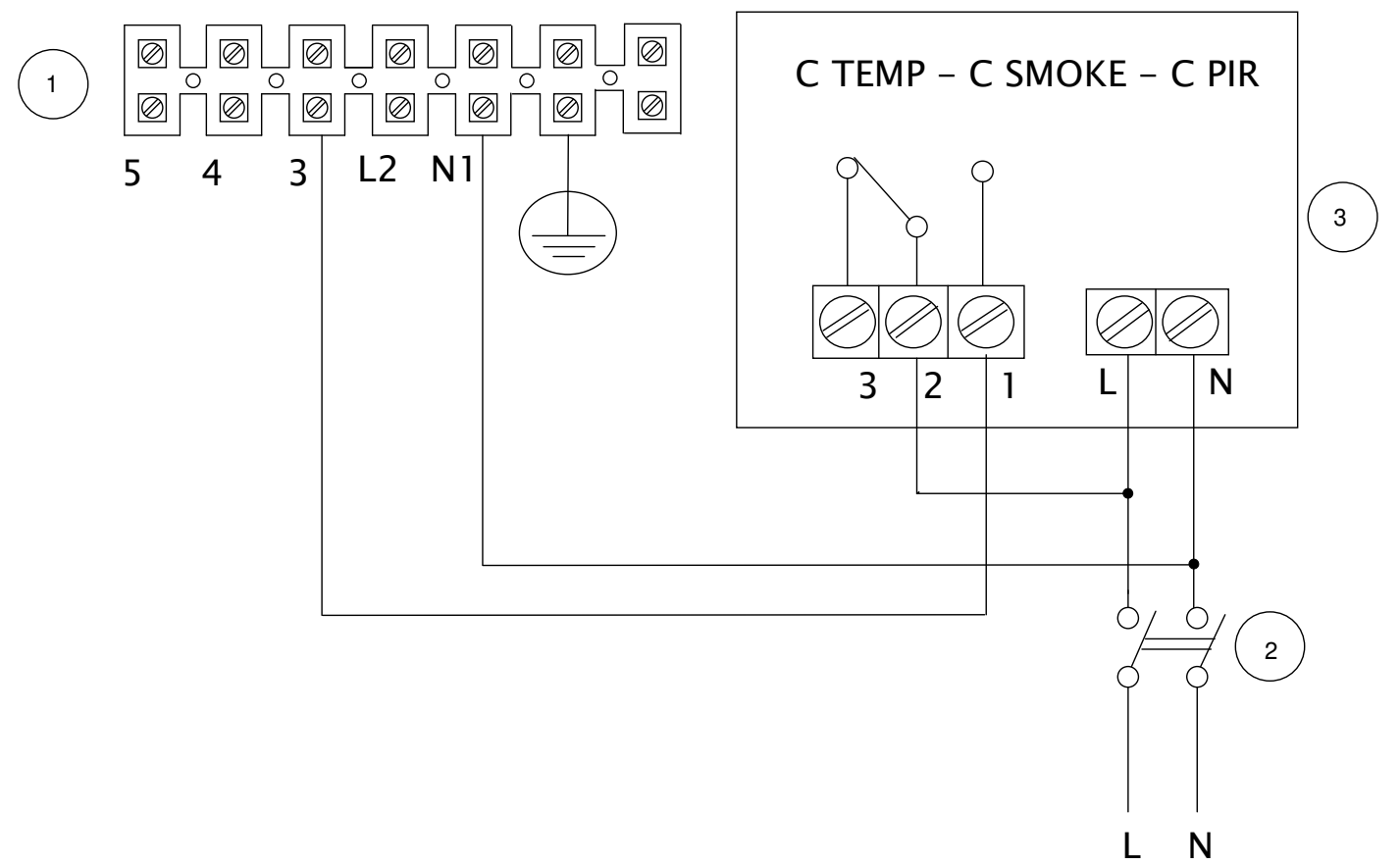
- 1 Terminal block for CA WE D E
- 2 Bipolar switch
- 3 C TIMER - C HCS
- 4 Switch
- 5 Lamp

	Materiale	Colore	Nome Commerciale
	Trattamento superficiale / Termico	Rugosità generale	Codice fornitore
Data emissione revisione	Data: 13/07/2022 Disegn: DC/Lab Controllo: Visto:	Fornitore	Volume [mm3] Peso [g] Densità [g/mm3] Scala
Ninfeo N. <b>711/2022</b>	Quote senza indicazione di tolleranza secondo norma ISO 22768-1 Grado precisione ISO 2768-M	Descrizione <b>C TIMER - C HCS</b>	
Descrizione	Disegno N. <b>E960597A</b>	1/1	
Codice Grezzo	Codice Finito <b>9.993.000.597</b>		

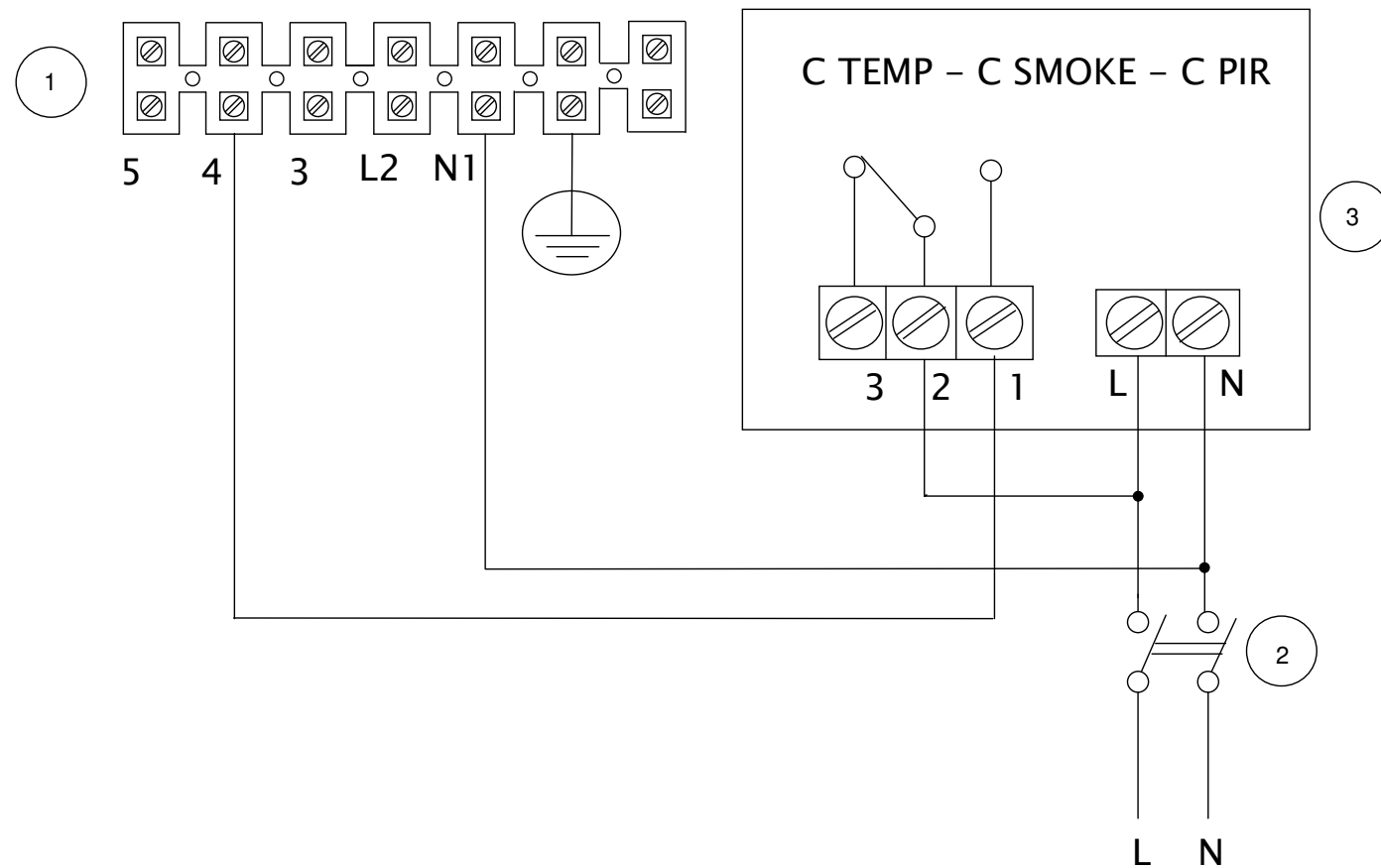
MAX SPEED



MID SPEED



MIN SPEED



- 1 Terminal block for CA WE D E
- 2 Bipolar switch
- 3 C TEMP - C SMOKE - C PIR

	Materiale	Colore	Nome Commerciale
	Trattamento superficiale / Termico		Rugosità generale
Data emissione revisione	Data: 13/07/2022 Disegn: DC/Lab Controllo: Visto:	Fornitore	Codice fornitore
Ninfeo N. <b>711/2022</b>	Quote senza indicazione di tolleranza secondo norma ISO 22768-1 Grado precisione ISO 2768-M		Volume [mm3] Peso [g] Densità [g/mm3] Scala
Descrizione	Descrizione <b>C TEMP - C SMOKE - C PIR</b>		
Codice Grezzo	Disegno N. <b>E960597A</b>	1/1	
	Codice Finito <b>9.993.000.597</b>		

This drawing is property of VORTICE ELETTROSOCIALI SpA. Without the written permission of VORTICE ELETTROSOCIALI SpA the drawing may not be used to construct the object represented, nor be shown to third parties or otherwise reproduced. VORTICE ELETTROSOCIALI S.p.A. will protect exclusivity rights under the law.